



Cooke SP3 mount change instructions

Please visit support area on our website to check mount availability and see the video instruction guide.





Contents

Cooke SP3 mount change instructions (English).....	04
Instructions pour le changement de monture Cooke SP3 (Français).....	17
Instrucciones de cambio de montura para Cooke SP3 (Español).....	31
Cooke SP3 マウント変更手順 (日本語).....	45
Cooke SP3 卡口更换说明 (中文)	59



Cooke SP3 mount change instructions

English

The Cooke SP3 lens features a user interchangeable rear lens mount. Changing the mount is straightforward and should be performed in a clean environment.

Français

Each Cooke SP3 lens arrives with E mount installed. The E mount is already shimmed, but if you need to calibrate your lens please use the provided spare set of E mount shims.

Español

Please visit support area on our website to check mount availability and see the video instruction guide.

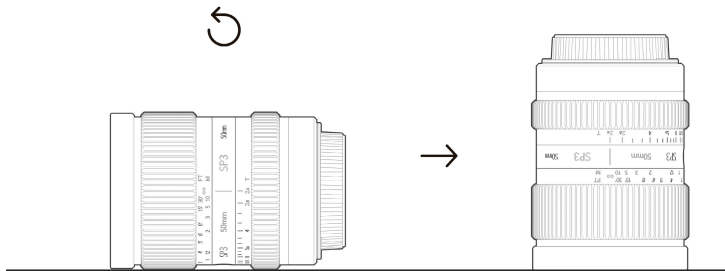
日本語

You will need:
Magnetic Torx driver (Size No. 6)
Magnetic 2mm Hex driver
Desired new mount
Set of shims for the new mount

中文

NOTE - Shims are matched to each mount and should not be interchanged

Cooke SP3 mount change instructions



Step 1

Ensure the front lens cap is fitted and place the lens on a hard, flat and dust-free surface. The lens should be situated on its front, with the front lens cap flat on the surface.

English

Français

Español

日本語

中文



Cooke SP3 mount change instructions

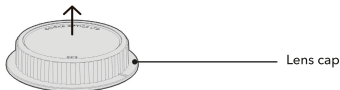
English

Français

Español

日本語

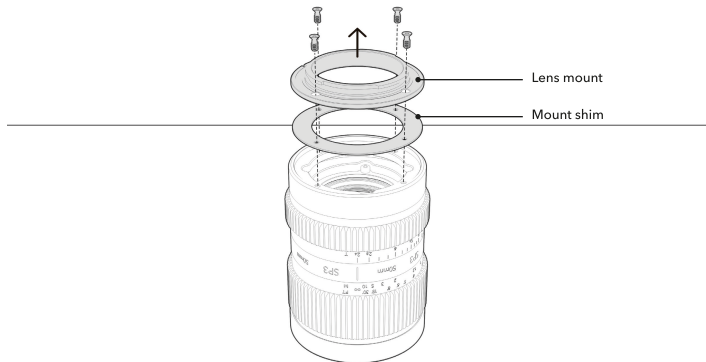
中文



Step 2

Remove the rear lens cap.

Cooke SP3 mount change instructions



English

Français

Español

日本語

中文

Step 3

Using a magnetic Torx driver (size no. 6), unscrew the screws from the lens mount. Be careful with the shims located under the mount.



Cooke SP3 mount change instructions

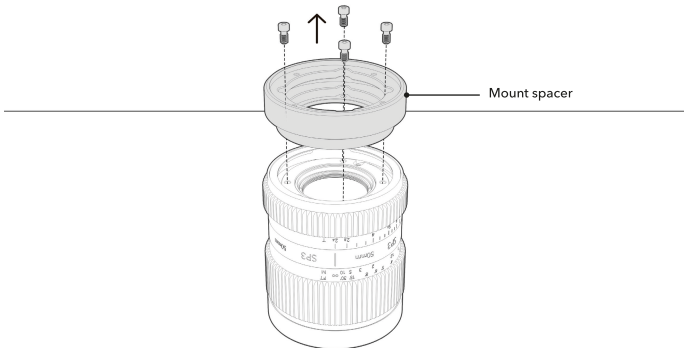
English

Français

Español

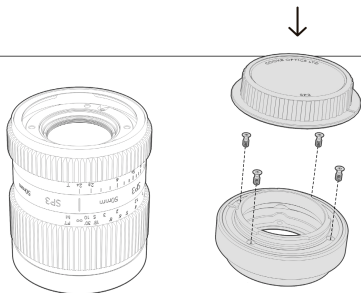
日本語

中文



Step 4

Using a magnetic Hex driver (2mm), unscrew the 4 x Hex screws from the mount spacer.



Step 5

For storage, attach the lens mount back into the mount spacer with the correct shims, and place the rear lens cap on the lens mount as shown in the picture.



Cooke SP3 mount change instructions

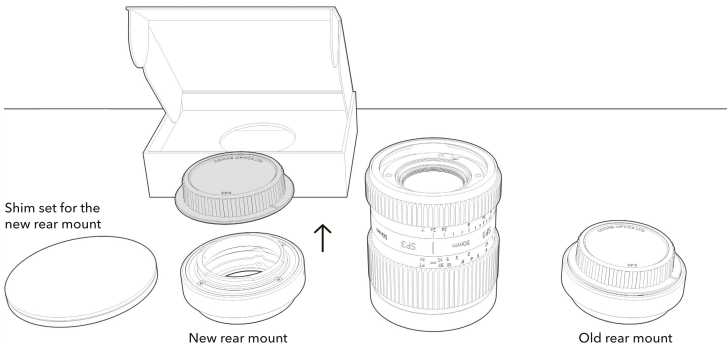
English

Français

Español

日本語

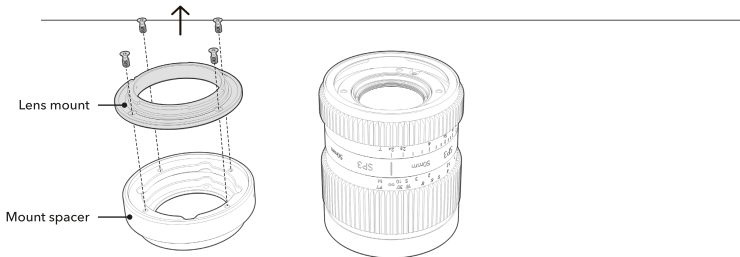
中文



Step 6

Remove the desired rear mount from the box and remove the rear lens cap. Prepare the new rear mount shims.

Cooke SP3 mount change instructions



Step 7

Unscrew the 4 x Torx screws (size no. 6) from the mount.

English

Français

Español

日本語

中文



Cooke SP3 mount change instructions

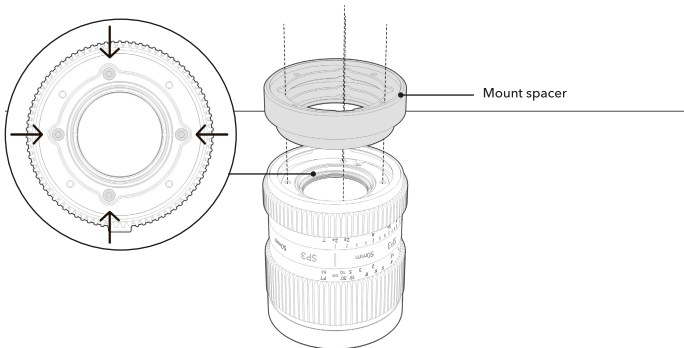
English

Français

Español

日本語

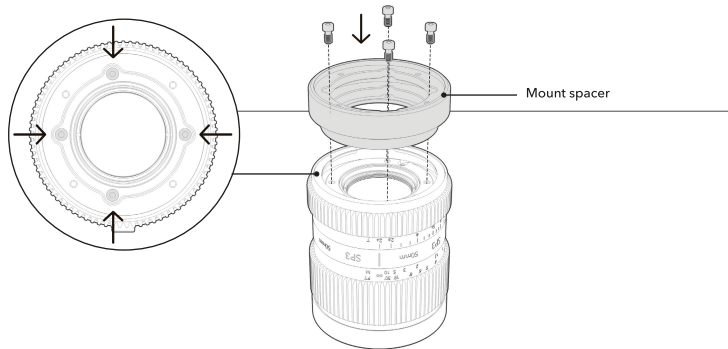
中文



Step 8

Place the mount spacer onto the rear of the lens, ensuring the holes align with the threads. There is only one correct orientation.

Cooke SP3 mount change instructions



English

Français

Español

日本語

中文

Step 9

Using a magnetic 2mm Hex driver, screw the mount spacer into the rear of the lens. The screws should be tightened one at a time, working on opposite pairs of screws to ensure the spacer is set evenly.



Cooke SP3 mount change instructions

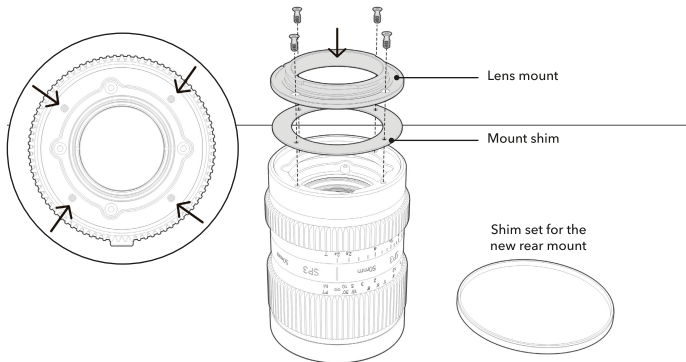
English

Français

Español

日本語

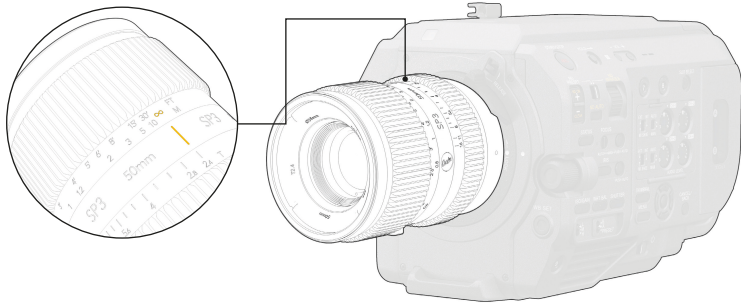
中文



Step 10

Attach the lens mount, with its correct shims, while ensuring the correct orientation (as shown in the image). Using a magnetic Torx driver (size no. 6), the screws should be tightened one at a time, working on opposite pairs of screws to ensure the lens mount is set evenly.

Cooke SP3 mount change instructions



English

Français

Español

日本語

中文

Step 11

Mount the lens onto your camera and check the lens focuses at infinity.



Cooke SP3 mount change instructions

English

Français

Español

日本語

中文

NOTE

If the lens focuses at infinity before the infinity mark, you will need to install an additional shim.

If the lens does not reach infinity, you will need to remove a shim.

To add or remove a shim, please follow the steps 7-10 in this guide.

For further assistance, please visit:
cookeoptics.com/service-support



Instructions pour le changement de monture Cooke SP3

Nous vous invitons à consulter la rubrique d'aide de notre site Web pour vérifier les montures disponible et accéder au tutoriel vidéo.





Instructions pour le changement de monture Cooke SP3

English

L'objectif Cooke SP3 est doté d'une monture d'objectif arrière interchangeable par l'utilisateur. Le changement de monture est simple mais doit être effectué dans un environnement propre.

Français

Les objectifs Cooke SP3 sont livrés avec la monture E déjà installée. La monture E est déjà calée, mais si vous avez besoin de recalibrer l'objectif, utilisez les cales de la monture E fournies.

Español

Nous vous invitons à consulter la rubrique d'aide de notre site Web pour vérifier les montures disponibles et accéder au tutoriel vidéo.

日本語

Vous aurez besoin de :

Un tournevis magnétique Torx (taille n°6)

Un tournevis hexagonal magnétique de 2 mm

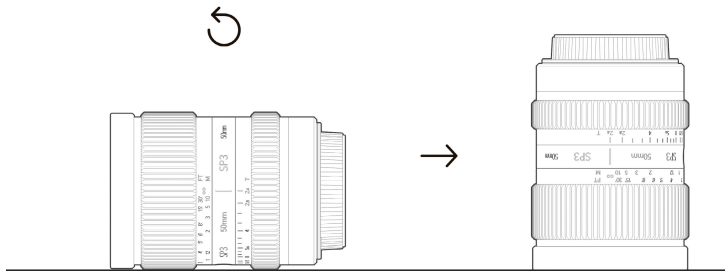
La nouvelle monture

Un jeu de cales pour la nouvelle monture

中文

REMARQUE - Les cales sont adaptées à chaque monture et ne doivent pas être interchangeables.

Instructions pour le changement de monture Cooke SP3



Étape 1

Assurez-vous que le bouchon avant de l'objectif est en place et placez l'objectif sur une surface dure, plane et sans poussière. L'objectif doit être placé de manière à ce que son bouchon soit à plat sur la surface de travail.

English

Français

Español

日本語

中文



Instructions pour le changement de monture Cooke SP3

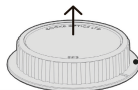
English

Français

Español

日本語

中文



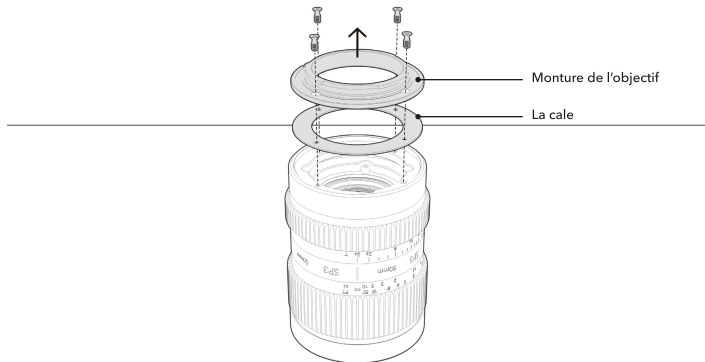
Bouchon de l'objectif



Étape 2

Retirez le bouchon arrière de l'objectif.

Instructions pour le changement de monture Cooke SP3



English

Français

Español

日本語

中文

Étape 3

À l'aide du tournevis magnétique Torx (taille n° 6), dévissez les vis de la monture de l'objectif. Attention aux cales situées sous la monture.



Instructions pour le changement de monture Cooke SP3

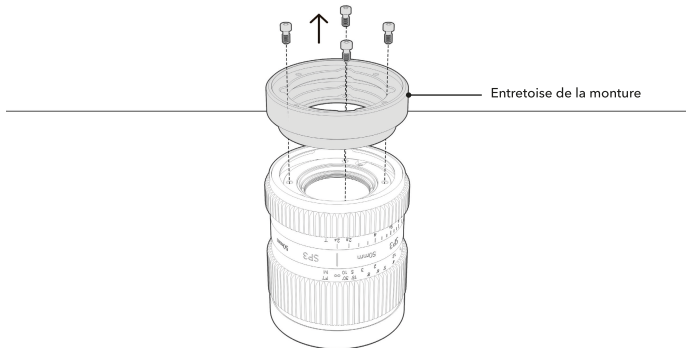
English

Français

Español

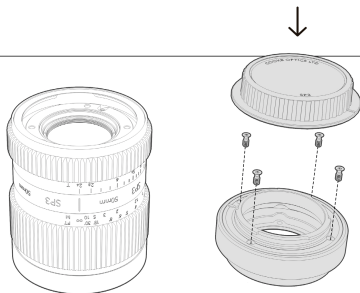
日本語

中文



Étape 4

À l'aide du tournevis hexagonal magnétique (2 mm), dévissez les 4 vis hexagonales de l'entretoise de la monture.



Étape 5

Pour la ranger, fixez à nouveau la monture de l'objectif dans son entretoise avec les cales d'origines, et placez le bouchon arrière sur la monture comme indiqué sur l'image.



Instructions pour le changement de monture Cooke SP3

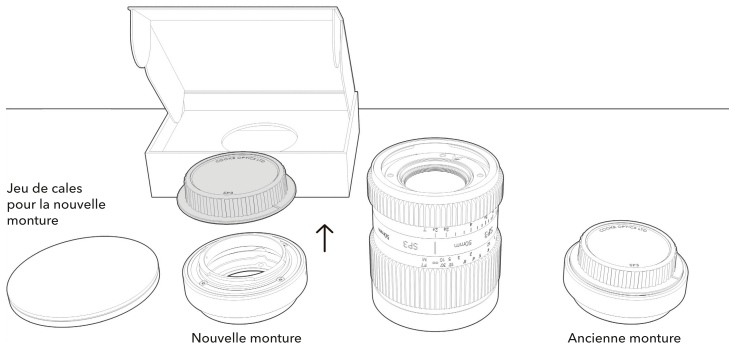
English

Français

Español

日本語

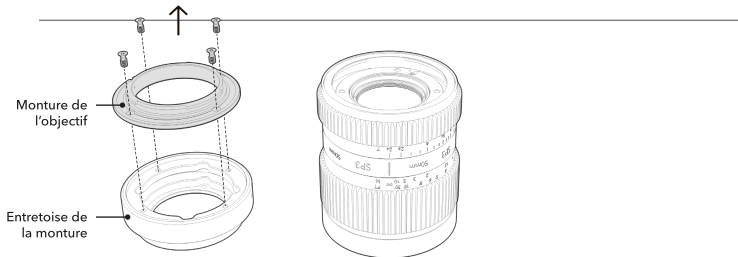
中文



Étape 6

Retirez la nouvelle monture arrière de la boîte et retirez son bouchon d'objectif arrière. Préparez les nouvelles cales de la monture.

Instructions pour le changement de monture Cooke SP3



Étape 7

Dévissez les 4 vis Torx (taille n°6) de la monture.

English

Français

Español

日本語

中文



Instructions pour le changement de monture Cooke SP3

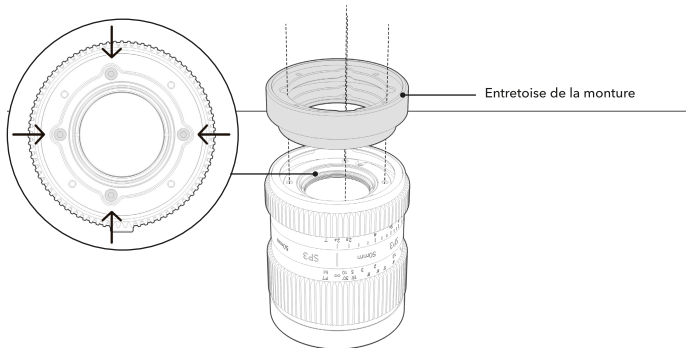
English

Français

Español

日本語

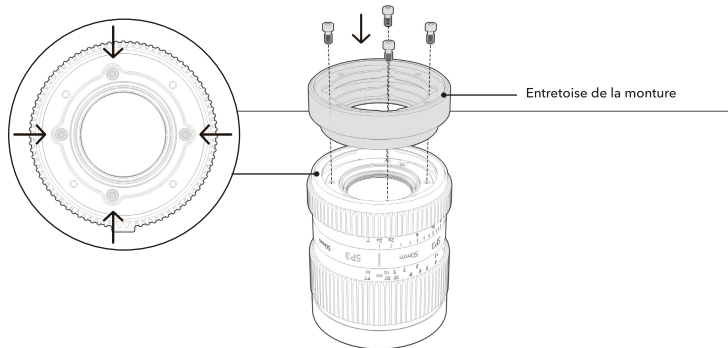
中文



Étape 8

Placez l'entretoise de la monture à l'arrière de l'objectif, en vous assurant que les trous sont dans l'axe des filetages. Il n'y a qu'une seule orientation correcte.

Instructions pour le changement de monture Cooke SP3



English

Français

Español

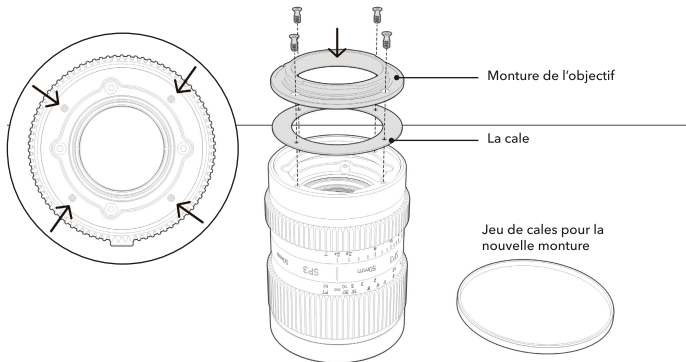
日本語

中文

Étape 9

À l'aide du tournevis hexagonal magnétique de 2 mm, vissez l'entretoise de la monture à l'arrière de l'objectif. Les vis doivent être serrées une par une, à partir des paires de vis opposées pour s'assurer que l'entretoise soit ajustée correctement.

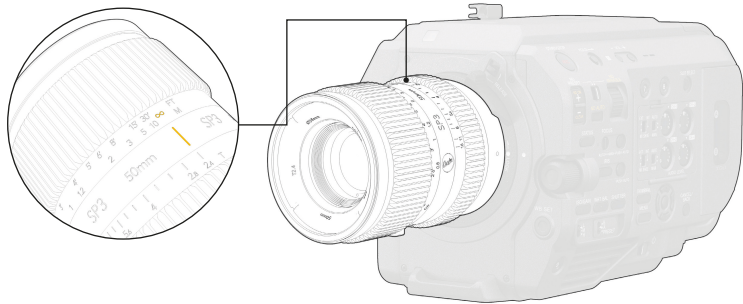
Instructions pour le changement de monture Cooke SP3



Étape 10

Fixez la monture de l'objectif, avec les cales d'origines, tout en vous assurant de sa bonne orientation (comme indiqué sur l'image). À l'aide d'un tournevis Torx magnétique (taille n°6), les vis doivent être serrées une par une, à partir des paires de vis opposées pour s'assurer que la monture soit ajustée correctement.

Instructions pour le changement de monture Cooke SP3



English

Français

Español

日本語

中文

Étape 11

Montez l'objectif sur votre caméra et vérifiez la mise au point est à l'infini.



Instructions pour le changement de monture Cooke SP3

English

Français

Español

日本語

中文

REMARQUE

Si la mise au point à l'infini tombe avant la marque infini, vous devrez installer une cale supplémentaire.

Si l'objectif n'atteint pas la mise au point à l'infini, vous devrez retirer une cale.

Pour ajouter ou retirer une cale, suivez les étapes 7 à 10 de ces instructions.

Pour une assistance plus approfondie, nous vous invitons à consulter la page: cookeoptics.com/service-support



Instrucciones de cambio de montura para Cooke SP3

Por favor, visite el área de soporte de nuestra página web para comprobar las monturas disponibles y ver el vídeo con las instrucciones.





Instrucciones de cambio de montura para Cooke SP3

English

Los objetivos Cooke SP3 cuentan con una montura de objetivo trasera intercambiable por el usuario. El cambio de la montura es sencillo y se debe realizar en un entorno limpio.

Français

Todos los objetivos Cooke SP3 se entregan con la montura E instalada. La montura E se entrega ya calibrada, pero si necesita calibrar su objetivo, utilice el juego de calas de montura E de repuesto incluido.

Español

Por favor, visite el área de soporte de nuestra página web para comprobar las monturas disponibles y ver el vídeo con las instrucciones.

日本語

Ud. necesitará:

Un destornillador de estrella magnético (tamaño n.º 6)

Un destornillador hexagonal magnético de 2 mm

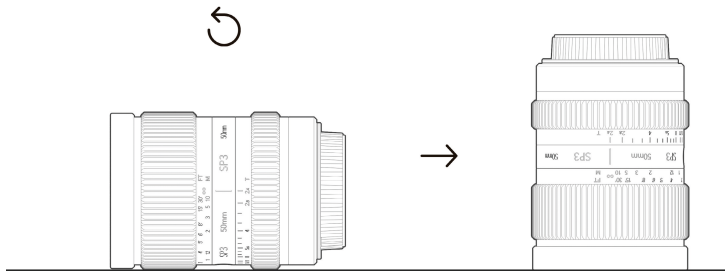
La nueva montura deseada

Un juego de galgas para la nueva montura

中文

NOTA: las galgas están ajustadas para cada montura y no se deben intercambiar.

Instrucciones de cambio de montura para Cooke SP3



Paso 1

Asegúrese de que la tapa delantera del objetivo está ajustada y coloque el objetivo en una superficie dura, plana y sin polvo. El objetivo se debe colocar sobre su parte delantera, con la tapa delantera del objetivo paralela a la superficie plana.

English

Français

Español

日本語

中文



Instrucciones de cambio de montura para Cooke SP3

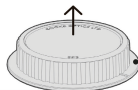
English

Français

Español

日本語

中文



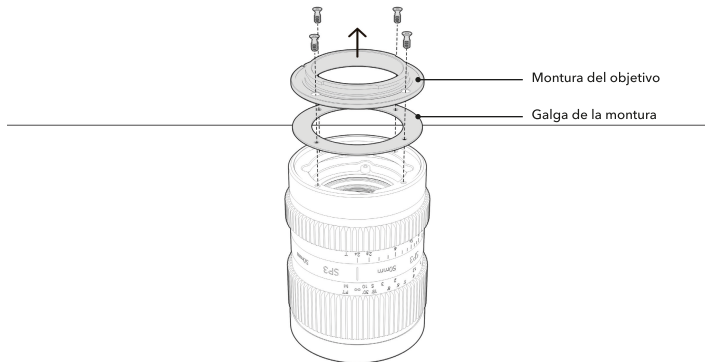
Tapa del objetivo



Paso 2

Tapa del objetivo.

Instrucciones de cambio de montura para Cooke SP3



English

Français

Español

日本語

中文

Paso 3

Con un destornillador de estrella magnético (tamaño n.º 6), desatornille los tornillos de la montura del objetivo. Tenga cuidado con las galgas situadas bajo la montura.



Instrucciones de cambio de montura para Cooke SP3

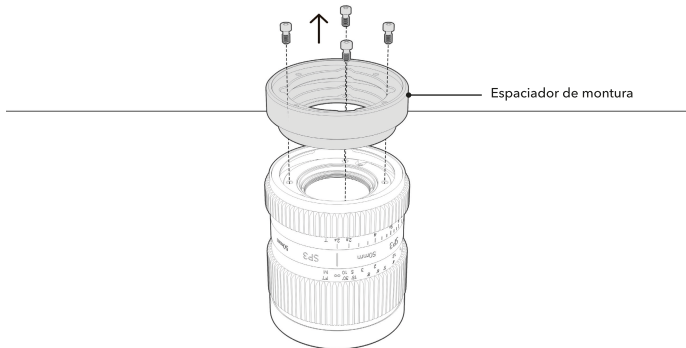
English

Français

Español

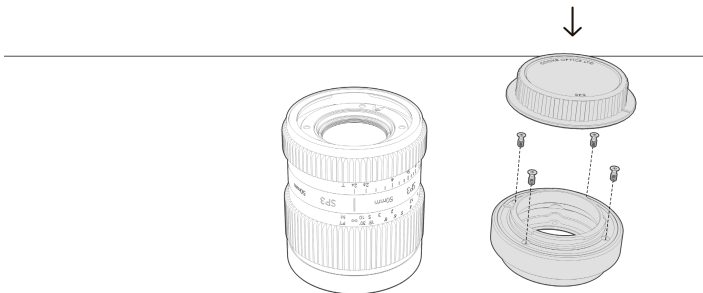
日本語

中文



Paso 4

Con un destornillador hexagonal magnético (2 mm), desatornille los 4 tornillos hexagonales del espaciador de montura.



Paso 5

Para su almacenamiento, vuelva a fijar la montura del objetivo al espaciador de montura con las galgas correctas y coloque la tapa trasera del objetivo en la montura del objetivo como se muestra en la imagen.



Instrucciones de cambio de montura para Cooke SP3

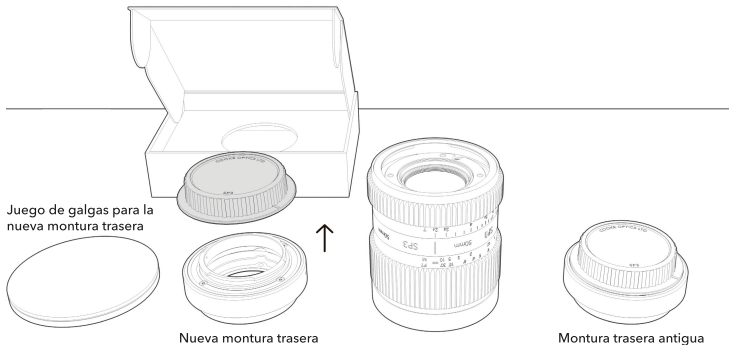
English

Français

Español

日本語

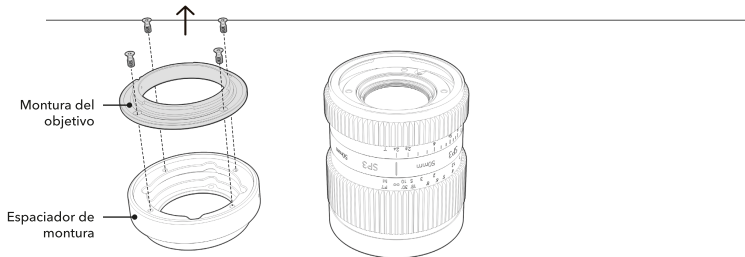
中文



Paso 6

Saque la nueva montura trasera de la caja y quítele la tapa trasera del objetivo. Prepare las galgas de la nueva montura trasera.

Instrucciones de cambio de montura para Cooke SP3



Paso 7

Desatornille los 4 tornillos de estrella (tamaño n.º 6) de la montura.

English

Français

Español

日本語

中文



Instrucciones de cambio de montura para Cooke SP3

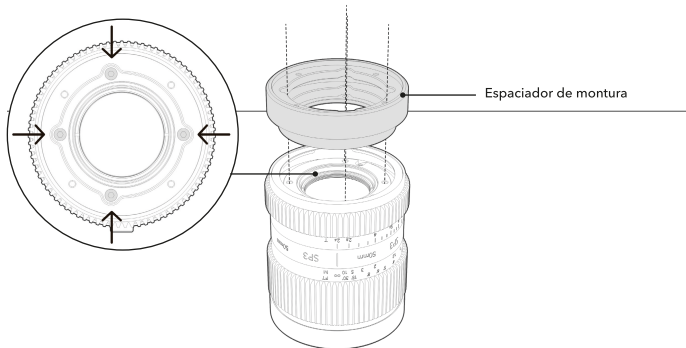
English

Français

Español

日本語

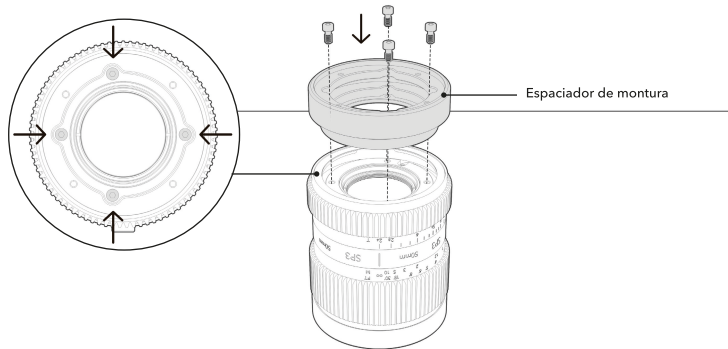
中文



Paso 8

Coloque el espaciador de montura en la parte trasera del objetivo, asegurándose de que sus agujeros estén alineados con los agujeros roscados. Sólo hay una orientación correcta.

Instrucciones de cambio de montura para Cooke SP3



English

Français

Español

日本語

中文

Paso 9

Con un destornillador hexagonal magnético de 2 mm, atornille el espaciador de montura a la parte trasera del objetivo. Los tornillos se deben apretar de uno en uno, trabajando en pares opuestos de tornillos para garantizar que el espaciador se ajusta uniformemente.



Instrucciones de cambio de montura para Cooke SP3

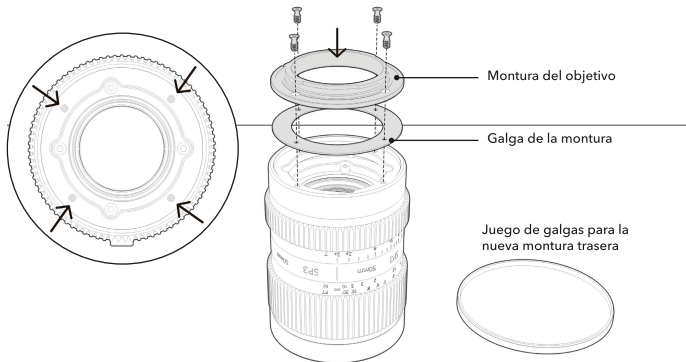
English

Français

Español

日本語

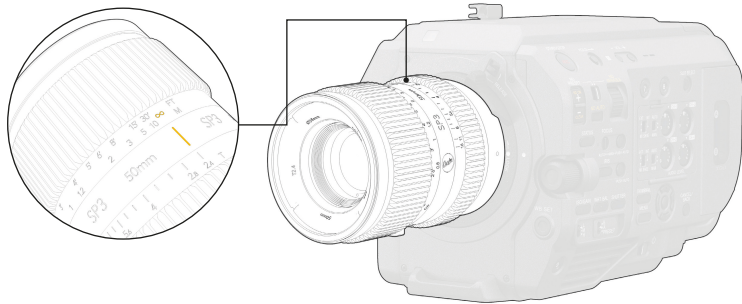
中文



Paso 10

Fije la montura del objetivo, con sus galgas correctas, mientras asegura la orientación correcta (como se muestra en la imagen). Con un destornillador de estrella magnético (tamaño n.º 6), los tornillos se deben apretar de uno en uno, trabajando en pares opuestos de tornillos para garantizar que la montura del objetivo se ajusta uniformemente.

Instrucciones de cambio de montura para Cooke SP3



English

Français

Español

日本語

中文

Paso 11

Monte el objetivo en la cámara y compruebe que el objetivo enfoca al infinito.



Instrucciones de cambio de montura para Cooke SP3

English

Français

Español

日本語

中文

NOTA

Si el objetivo enfoca al infinito antes de la marca de infinito, tendrá que instalar una galga adicional.

Si el objetivo no llega al infinito, tendrá que quitar una galga.

Para añadir o quitar una galga, siga los pasos del 7 al 10 de esta guía.

Para obtener más ayuda, visite cookeoptics.com/service-support



Cooke SP3 のマウント交換方法

弊社ウェブサイトのサポートページでマウントの種類と、作業手順のビデオをご覧ください。





Cooke SP3 のマウント交換方法

English

Cooke SP3レンズの特徴は、ユーザーがマウントを交換できることです。マウントの交換は簡単ですが、クリーンな環境で行う必要があります。

Français

Cooke SP3 レンズはどれもEマウントが装着された状態でお手元に届きます。Eマウントには最初からシムが付いていますが、レンズの較正が必要な場合は、同梱されているEマウント用シムのスペアセットをご使用ください。

Español

弊社ウェブサイトのサポートページでマウントの種類と、作業手順のビデオをご覧ください。

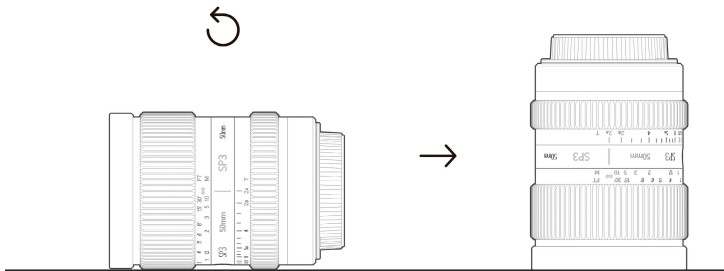
日本語

必要なツール：
マグネット付トルクスドライバー (サイズ No. 6)
マグネット付六角ドライバー (2mm)
交換するマウント
交換するマウント用のシムセット

中文

注: シムは各マウント専用のため、別のマウントには使用しないでください。

Cooke SP3 のマウント交換方法



ステップ1

レンズのフロントキャップがしっかりはまっていることを確認し、フロントキャップが下になるように、固く平らでホコリの無いところにおいてください。

English

Français

Español

日本語

中文



Cooke SP3 のマウント交換方法

English

Français

Español

日本語

中文



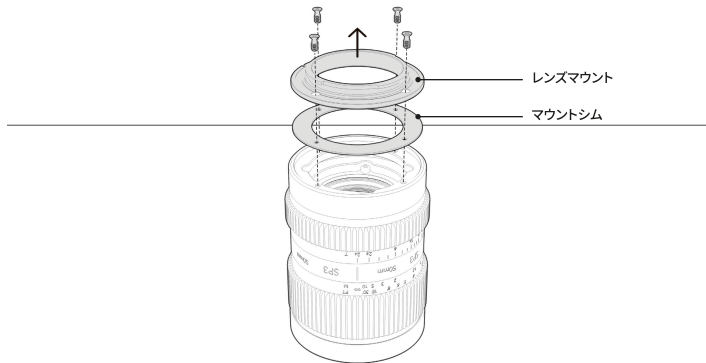
リアキャップ



ステップ2

レンズのリアキャップを外します。

Cooke SP3 のマウント交換方法



English

Français

Español

日本語

中文

ステップ3

マグネット付トルクスドライバーを使用し、レンズマウントからネジを外します。
マウントの下にあるシムに注意してください。



Cooke SP3 のマウント交換方法

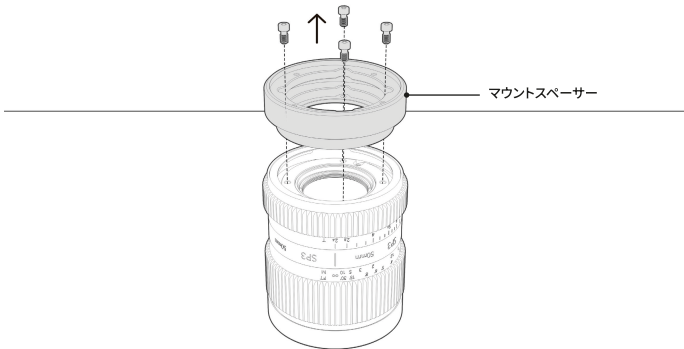
English

Français

Español

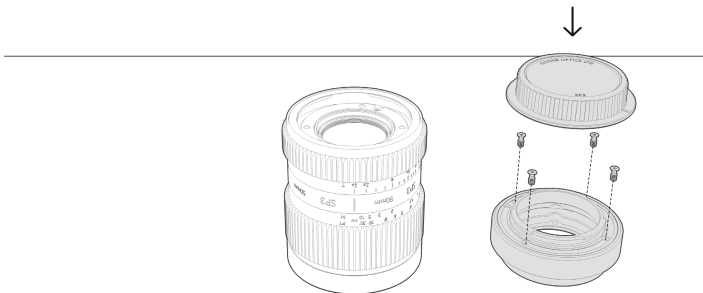
日本語

中文



ステップ4

マグネット付六角ドライバーを使用して、マウントスペーサーから六角ネジ4本を取り外します。



ステップ5

保管のため、レンズマウントを、正しいシムを付けたマウントスペーサーに戻し、図のようにリアキャップをレンズマウントに取り付けます。



Cooke SP3 のマウント交換方法

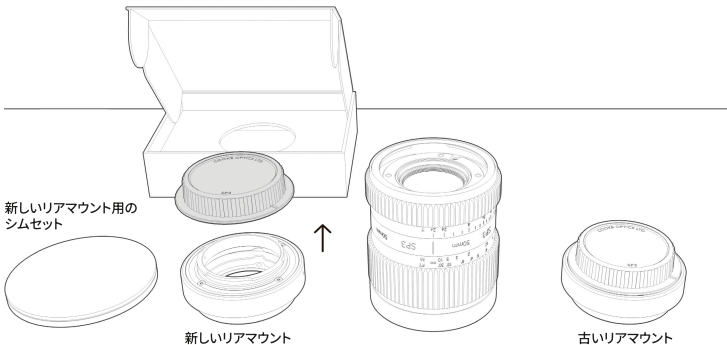
English

Français

Español

日本語

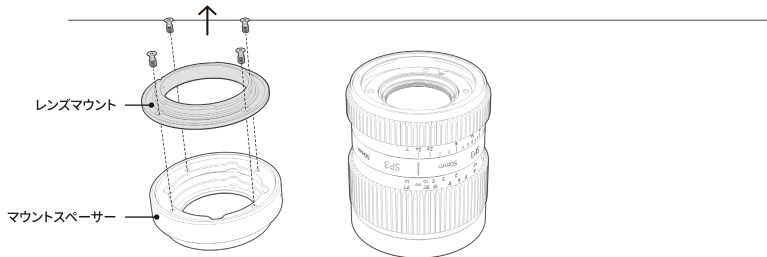
中文



ステップ6

箱から新しいリアマウントを取り出し、リアキャップを取り外します。
新しいリアマウント用のシムを準備します。

Cooke SP3 のマウント交換方法



ステップ7

トルクスネジ(サイズNo.6)4本をマウントから取り外します。

English

Français

Español

日本語

中文



Cooke SP3 のマウント交換方法

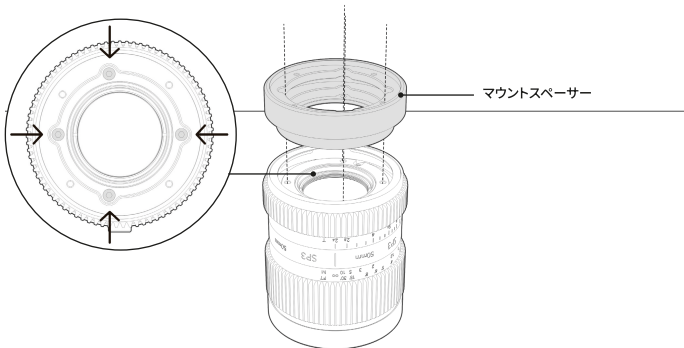
English

Français

Español

日本語

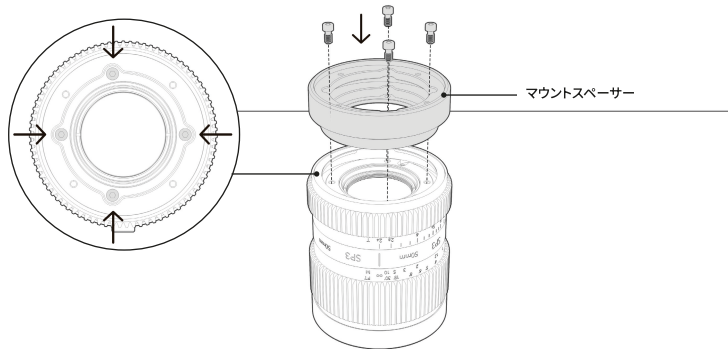
中文



ステップ8

ネジ山と穴が一致することを確認しながら、レンズの後部にマウントスペーサーを配置します。正しい方向は一つしかありません。

Cooke SP3 のマウント交換方法



English

Français

Español

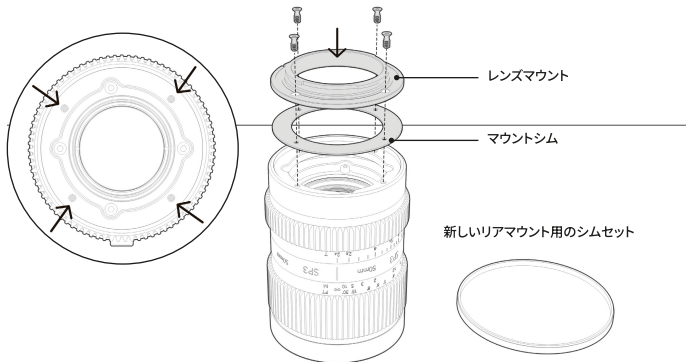
日本語

中文

ステップ9

マグネット付六角ドライバーを使用し、マウントスペーサーをレンズの後部にねじ込みます。ネジは一本ずつ、対角になる組のネジを締めて、スペーサーが平らになるようにしてください。

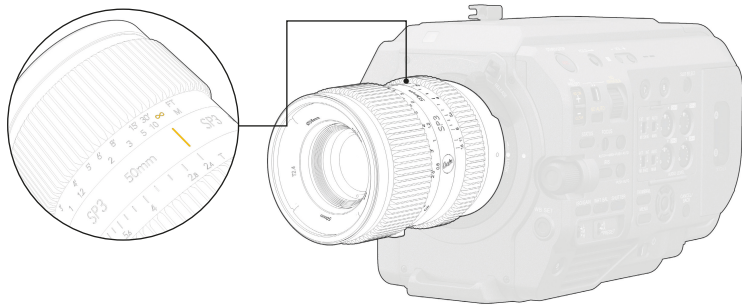
Cooke SP3 のマウント交換方法



ステップ10

正しいシムを付けてレンズマウントを装着し、方向が正しいことを確認します(図参照)。マグネット付トルクスドライバーを使用し、ネジは1本ずつ、対角になる組のネジを締め、レンズマウントが平らになるようにしてください。

Cooke SP3 のマウント交換方法



English

Français

Español

日本語

中文

ステップ11

レンズをご使用のカメラに装着し、フォーカスを無限遠(∞)にして確認します。



Cooke SP3 のマウント交換方法

English

Français

Español

日本語

中文

注:

もし無限遠の指標(∞)より手前でフォーカスが合う場合、シムを追加する必要があります。

レンズが無限遠に到達しない場合、シムを取り外す必要があります。

シムを追加または取り外すには、このガイドのステップ7~10に従ってください。

サポートが必要な場合は以下のサイトをご覧ください。
cookeoptics.com/service-support



Cooke SP3 卡口更换说明



请访问我们网站的支持区域, 检查卡口可用性并观看指导视频。



Cooke SP3 卡口更换说明

English

库克SP3镜头具有一个用户可进行更换的后置镜头卡口。请在干净的环境中进行卡口的更换, 更换方式非常简洁明了。

Français

每颗Cooke SP3镜头送达时都安装了E卡口。E卡口已经含有垫片, 但如果您需要校准镜头, 请使用提供的备用E卡口垫片。
请访问我们网站的支持区域, 检查卡口可用性并观看指导视频。

Español

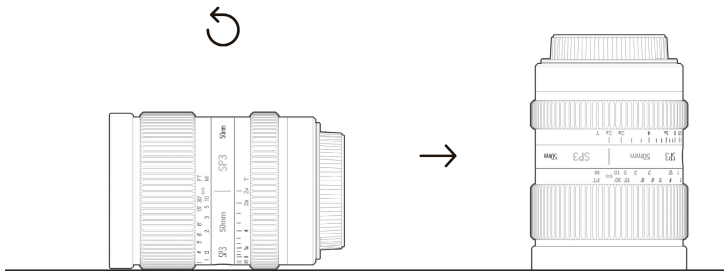
您会需要：
磁性Torx螺丝刀 (尺寸:6号)
磁性2mm六角螺丝刀
所需的新卡口
用于新卡口的一套垫片

日本語

中文

注意-垫片与每个卡口相匹配, 不可交换使用。

Cooke SP3 卡口更换说明



第1步

确保前镜盖已安装, 并将镜头放在坚硬、平坦、无尘的物体表面上。
镜头应位于正面, 前镜盖平放在表面上。

English

Français

Español

日本語

中文



Cooke SP3 卡口更换说明

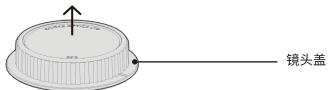
English

Français

Español

日本語

中文



第2步

取下镜头后盖。

Cooke SP3 卡口更换说明



English

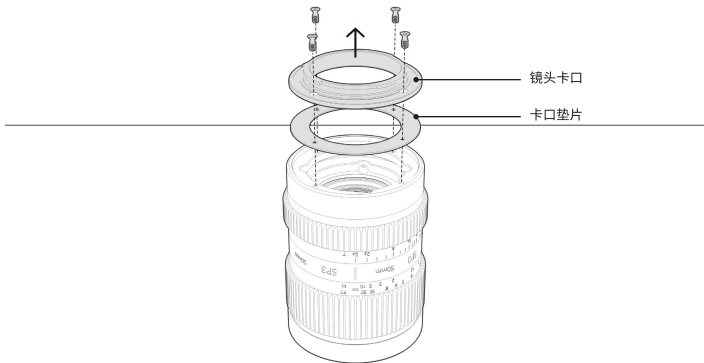
Français

Español

日本語

中文

63



第3步

使用磁性Torx螺丝刀(尺寸为6号),从镜头卡口上拆下螺钉。
小心位于卡口下方的垫片。



Cooke SP3 卡口更换说明

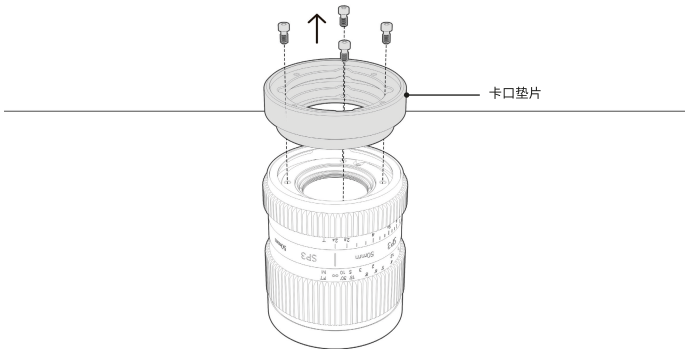
English

Français

Español

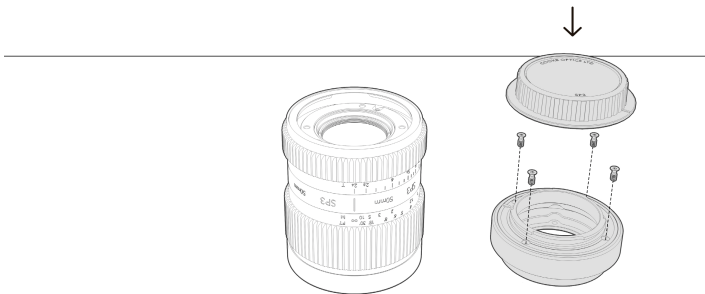
日本語

中文



步骤4

使用磁性六角螺丝刀(2mm),从卡口垫片上拆下4个六角螺钉。



第5步

为了便于存储, 请将镜头卡口安装上正确的垫片, 并将后盖旋在镜头卡口上, 如图所示。



Cooke SP3 卡口更换说明

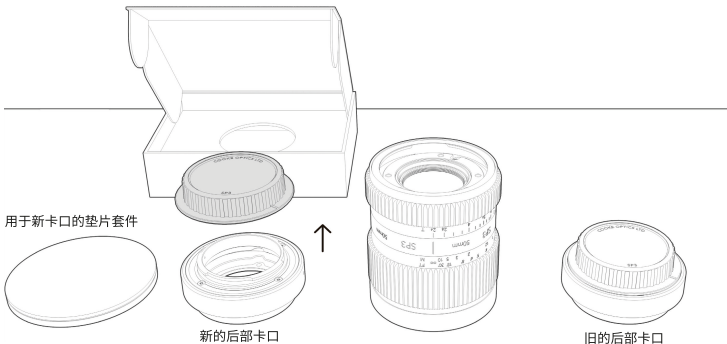
English

Français

Español

日本語

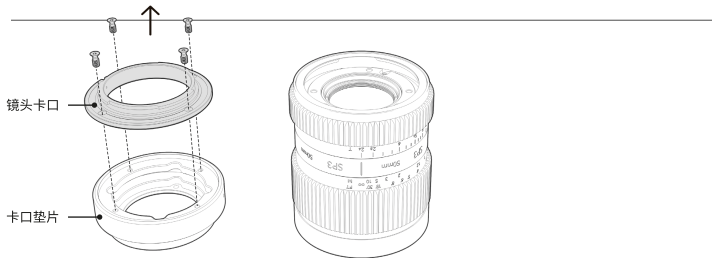
中文



步骤6

从盒子中取出新的后部卡口并拆下镜头后盖。

Cooke SP3 卡口更换说明



第7步

从卡口上拆下4个Torx螺丝(尺寸:6号)

English

Français

Español

日本語

中文



Cooke SP3 卡口更换说明

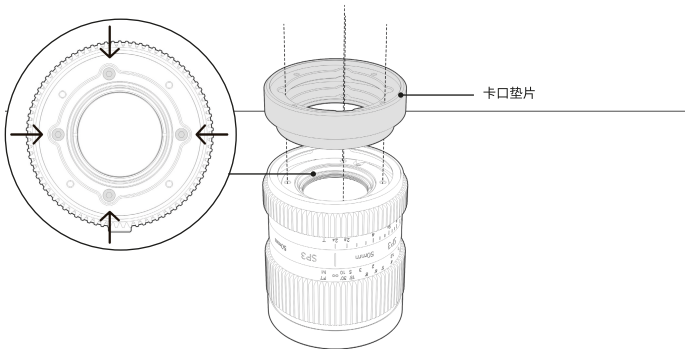
English

Français

Español

日本語

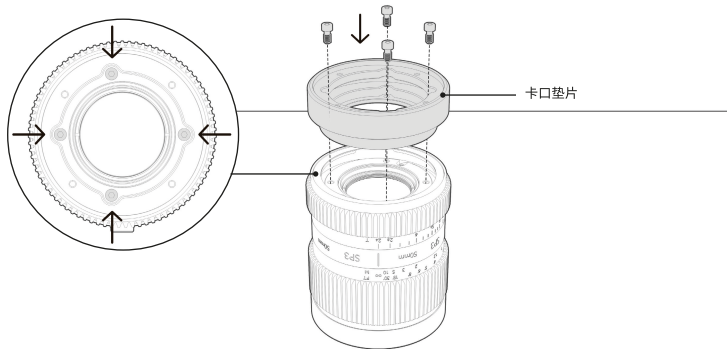
中文



第8步

将卡口垫片放置到镜头的后部，确保孔与螺纹对齐。正确的方向只有一个。

Cooke SP3 卡口更换说明



English

Français

Español

日本語

中文

第9步

使用磁性2毫米六角螺丝刀,将卡口垫片拧到镜头后部。螺丝应逐个拧紧,在螺丝的反面位置进行紧固操作,确保垫片被均匀设置。



Cooke SP3 卡口更换说明

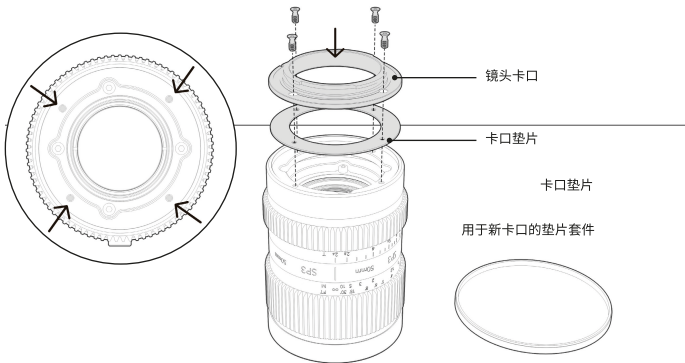
English

Français

Español

日本語

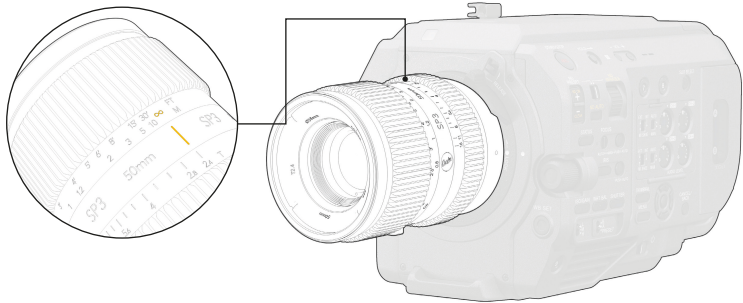
中文



第10步

将镜头卡口和正确的垫片连接起来,同时确保连接方向无误(如图所示)。使用磁性 Torx 螺丝刀(尺寸:6号),逐个拧紧螺丝,在螺丝的反面位置进行紧固操作,以确保镜头卡口平整。

Cooke SP3 卡口更换说明



English

Français

Español

日本語

中文

第11步

将镜头安装到相机上，并检查镜头是否对焦到无限远处。



Cooke SP3 卡口更换说明

English

注

如果镜头在无限远标记之前对焦, 您需要安装额外的垫片。

如果镜头无法达到无限远, 您需要拆下垫片。

要添加或拆除垫片, 请按照本指南中的第 7-10 步进行操作。

如需进一步协助, 请访问
cookeoptics.com/service-support

Français

Español

日本語

中文



